



# KEMPER SYSTEM

A KEMCO Company



## KEMPEROL® 2K-PUR

La impermeabilización líquida  
sin disolventes  
para un entorno sensible





## Experiencia e innovación

KEMPEROL® 2K-PUR es una impermeabilización líquida de olor neutro sin disolventes, especialmente desarrollada para ámbitos sensibles, es decir, para entornos en los que cualquier olor desagradable originado por disolventes volátiles resulta contraproducente o puede alterar el desarrollo normal de los procesos que allí tienen lugar habitualmente.

KEMPEROL® 2K-PUR une la experiencia de casi 40 años en la tecnología de la impermeabilización con los requisitos actuales en productos de construcción modernos.

La impermeabilización líquida de olor neutro resulta especialmente apropiada en impermeabilizaciones duraderas a largo plazo de cubiertas, aparcamientos, balcones, terrazas e interiores en los siguientes ámbitos:

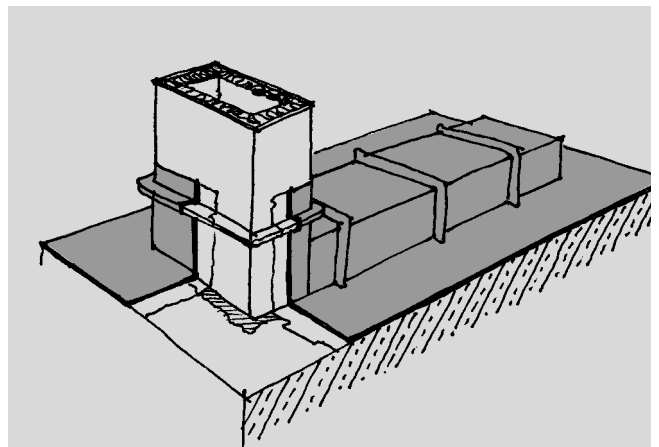
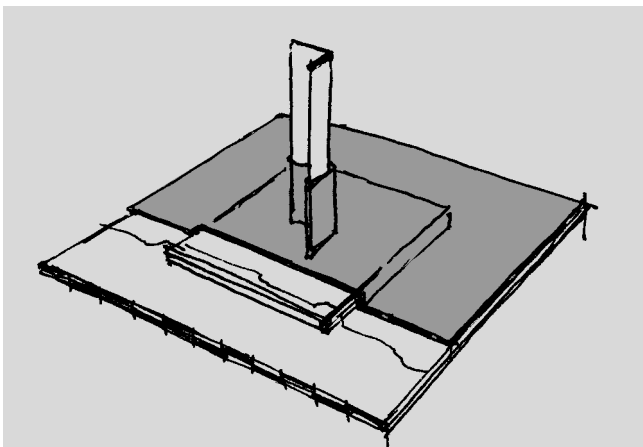
- Hospitales
- Guarderías
- Colegios
- Edificios de oficinas con climatización en uso
- Cocinas
- Cuartos de baño
- Habitaciones interiores sin ventilación suficiente
- Otras zonas delicadas.



## Impermeabilización sin puntos débiles

Las impermeabilizaciones basadas en plásticos líquidos son productos que se aplican como líquidos in situ sobre la superficie. El material se endurece y una vez seco se convierte en una impermeabilización de elasticidad duradera, sin soldadura, que se adapta a todas las peculiaridades de la construcción. Con el plástico líquido se pueden impermeabilizar incluso formas complicadas y

detalles sin problemas y de forma duradera. Gracias a la adherencia en toda la extensión de la superficie no es necesario emplear fijaciones mecánicas o piezas preformadas. Incluso en los casos de deterioro puntual, evita que se produzcan filtraciones así como cualquier succión ejercida por el viento. Los plásticos líquidos se consideran como cubiertas duras y se aplican por lo general en frío.



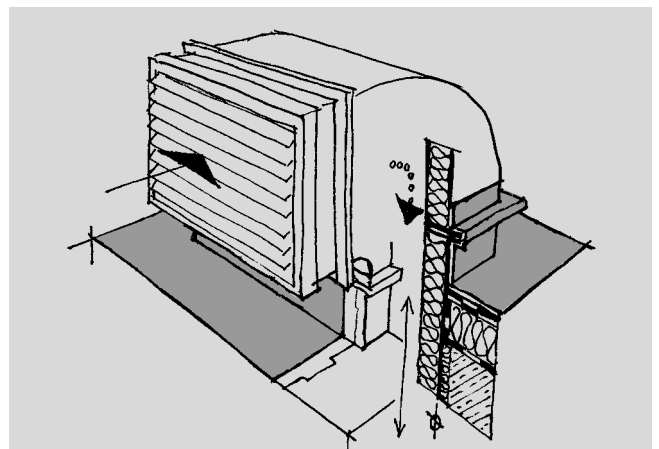
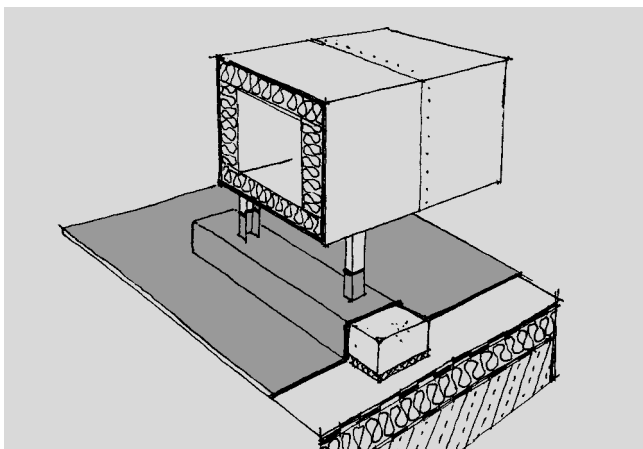


**Con KEMPEROL® 2K-PUR se garantiza una impermeabilización segura en entornos sensibles de manera rápida y sencilla.**

La aplicación de KEMPEROL® 2K-PUR de olor neutro no obstaculiza el desarrollo normal de los procesos habituales. Los sistemas de climatización pueden seguir funcionando sin interrupciones evitando así costosas jornadas de trabajo en fines de semana.

Técnicamente, este sistema de impermeabilización reforzado en toda la superficie cumple todos los requisitos actualmente exigibles tal y como lo acredita el correspondiente certificado expedido por la Inspección de Obras competente. La Normativa específica Europea para las cubiertas con impermeabilizaciones reconocen este grupo de producto explícitamente como alternativa a las habituales láminas de plástico y bitumen.

Los plásticos líquidos se han consolidado como la tercera tecnología en los trabajos de cubiertas.





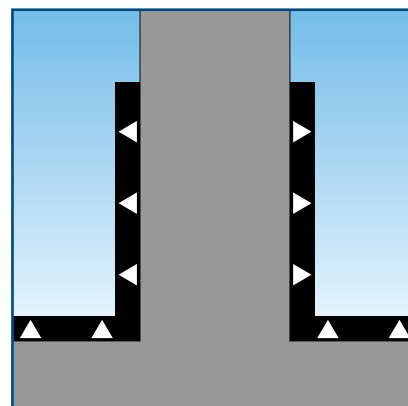
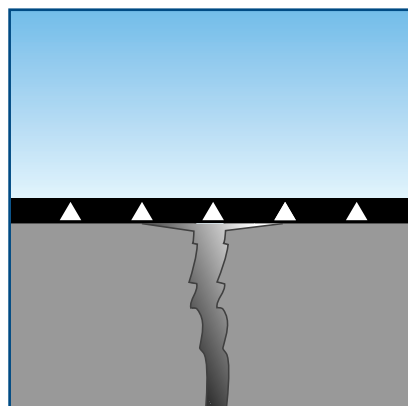
## Aplicación

La aplicación se realiza en dos capas:

La primera capa se aplica sobre la superficie y se extiende el vellón reforzado sin burbujas. En la zona del borde se debe tener en cuenta un solape del vellón de 5 cm de ancho.

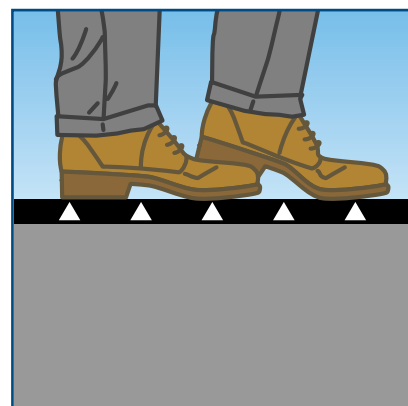
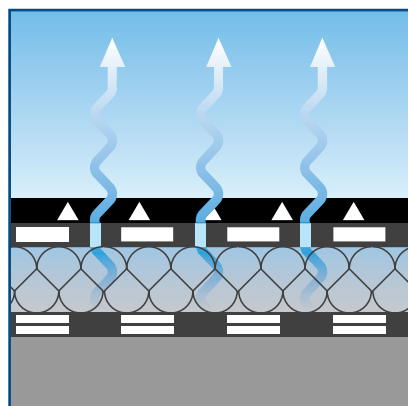
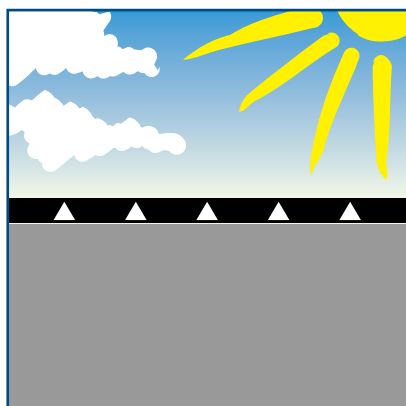
A continuación se impregna por completo la superficie con una segunda capa de forma que se aplica húmedo sobre húmedo. La impermeabilización de 2 mm de grosor se endurece in situ adhiriéndose a toda la extensión de la superficie.





## KEMPEROL® 2K-PUR - Resumen de sus ventajas:

- Olor neutro y sin disolventes.
- Para entornos sensibles.
- Se puede emplear en interiores.
- Los sistemas de climatización pueden seguir funcionando durante los trabajos de impermeabilización.
- Manipulación en frío.
- Muy buena adherencia en prácticamente la totalidad de las superficies.
- Adherencia total a la superficie sin fijaciones adicionales.
- Impide la infiltración del agua por debajo o por detrás.
- Se impide la succión producida por el viento.
- Altura de montaje mínima – carga reducida de superficie.
- Es permeable al vapor de agua, es decir, permite que la humedad existente pueda salir a través de la nueva impermeabilización y, por lo tanto, no es necesario desmontar la estructura antigua de la cubierta.
- Se puede cargar mecánicamente y es transitable para realizar los trabajos de mantenimiento.
- Resistente a la penetración de las raíces (para los tejados ajardinados)
- Duradera, elástica y flexible a temperaturas entre  $-30\text{ }^{\circ}\text{C}$  y  $+90\text{ }^{\circ}\text{C}$ .
- Resistente a temperaturas altas (puede incorporarse asfalto fundido a  $250\text{ }^{\circ}\text{C}$  sin perjudicar la impermeabilización)
- Resistente a las roturas.
- Subsana grietas de hasta 2 mm.
- Resistente a los rayos ultravioletas sin necesidad de protección adicional.
- Resistente a la intemperie.
- Resistente a los productos químicos (tabla detallada disponible).
- Resistente a las pavesas y a la irradiación de calor (norma DIN 4102 Apartado 7).
- Una vez endurecido, puede eliminarse como un residuo industrial similar a los domésticos.





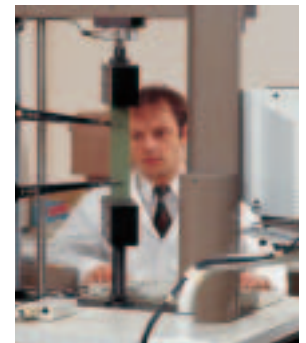
**KEMPER  
SYSTEM**

A KEMCO Company

**Su colaborador para la impermeabilización  
y revestimiento profesional  
de techados, plantas de aparcamiento,  
puentes, terrazas y balcones**

### **KEMPER SYSTEM – Servicio de atención al cliente:**

- Asesoramiento por ingenieros industriales y expertos en aplicación de los productos.
- Valoración de daños y elaboración de estudios de saneamiento.
- Resumen de las prestaciones del producto.
- Asesoramiento técnico completo hasta la finalización del proceso.
- Formación del personal encargado de la aplicación in situ o en el centro de formación de KEMPER SYSTEM.
- Formación continua a través de cursos y seminarios de KEMPEROL®.
- Distribuidores regionales.
- Tenemos a su disposición información técnica detallada de los productos.



### **Teoría y Práctica**

Una impermeabilización duradera sólo puede ser garantizada mediante la combinación de un producto de primera calidad y su perfecta aplicación. Los productos KEMPEROL® se aplican exclusivamente en empresas especializadas cuyo personal ha sido debidamente formado. Nuestros colaboradores reciben constantemente los últimos avances técnicos a través de cursillos y formación específica.



### **Su proveedor de KEMPER SYSTEM:**

### **Control de Calidad**

La avanzada tecnología de impermeabilización de KEMPEROL® es el resultado de muchos años de experiencia en nuestro campo, cuyo know-how se sigue ampliando mediante una investigación continua. Todo el material de impermeabilización, desde la materia prima hasta el producto acabado, se somete a un control de calidad exhaustivo. Mejoramos constantemente nuestras modernas plantas de producción de acuerdo con la más estricta política de empresa de calidad y medioambiental.

**KEMPER SYSTEM** GmbH & Co.KG · Holländische Straße 32-36 · D-34246 Vellmar

Teléfono +49 561 82 95-0 · Fax +49 561 82 9510 · e-mail: post@kemper-system.com · www.kemper-system.com

Certificado según las normas DIN EN ISO 9001:2000 y DIN EN ISO 14001:2004